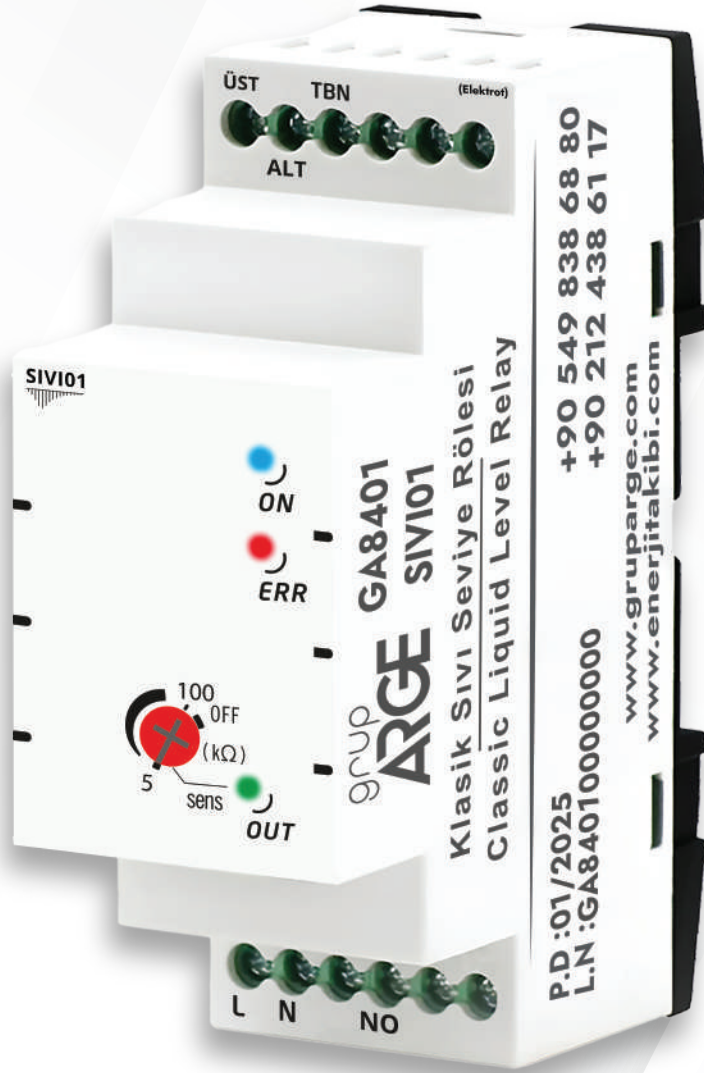


# SIVI01

## Sıvı Seviye Rölesi

### Datasheet



**ADRES: İkitelli OSB Mah. Çevre 14.  
Blok Sok. Telas Blok Dış Kapı No: 1  
Kat: 1-2 Başakşehir/İstanbul**

**Tel: +90 212 438 80 24  
Faks: +90 212 438 80 25**

**info@gruparge.com**

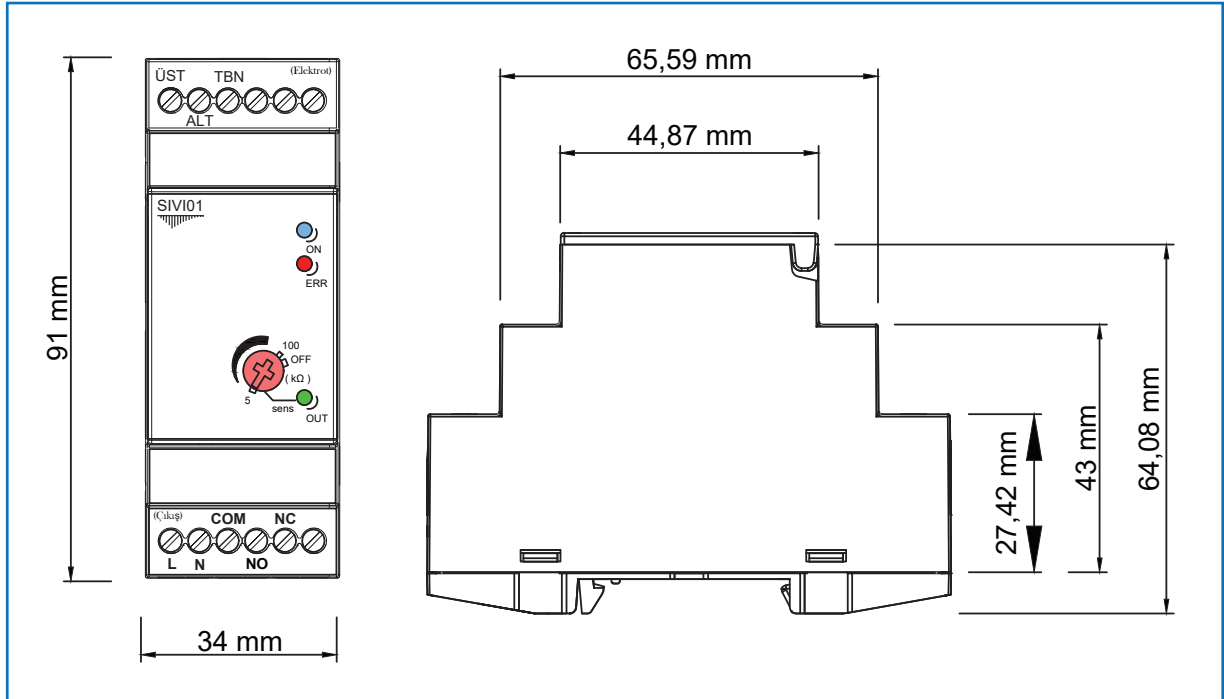
## 1.1. Genel Özellikler

SIVI01 Sıvı Seviye Rölesi, endüstriyel ve ticari uygulamalarda, tanklarda, su depolarında, kuyularda vb. yerlerde bulunan iletken sıvı seviyesini hassas bir şekilde izlemek ve kontrol etmek için tasarlanmıştır. SIVI01 Sıvı Seviye Rölesi, sıvı seviyesini belirli bir aralıkta tutarak motor, pompa vb. cihazların güvenli ve verimli çalışmasını sağlar.

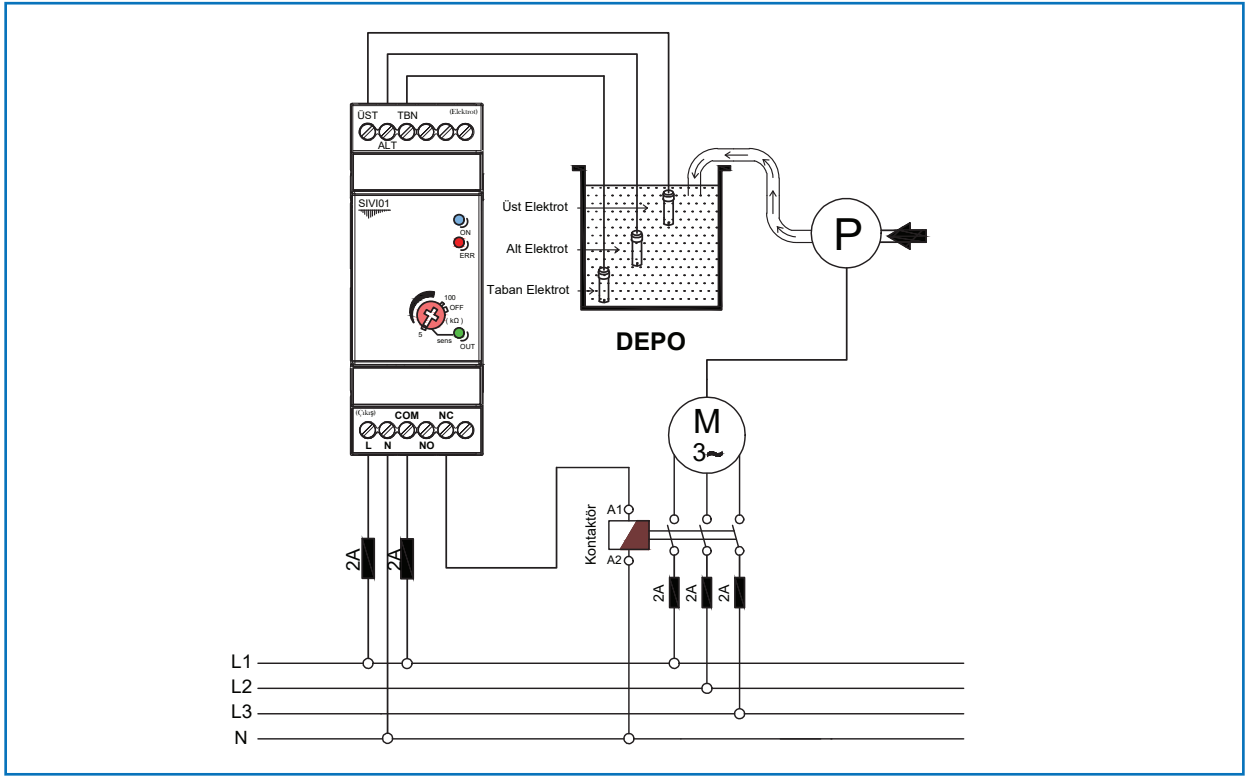
## 1.2. Teknik Özellikler

- Çalışma Gerilimi : 190 – 260 V AC
- Çalışma Frekansı : 50/60 Hz
- Güç Tüketimi : < 3 VA
- Gösterge : 3 x LED
- Bağlantı Şekli : Terminal Bağlantı
- Hassasiyet Ayarı : 5-100 k $\Omega$  Arası Ayarlanabilir
- Çalışma Sıcaklığı : -5 °C / +55 °C
- Koruma Sınıfı : IP20
- Kablo Çapı : 2,5mm<sup>2</sup>
- Ağırlık / Ölçüler : 0,180 kg / 34 x 91 x 64mm
- Montaj : DIN Ray
- Çıkış Kontakları : NO – 5A@250V AC  
NC – 2A@250V AC

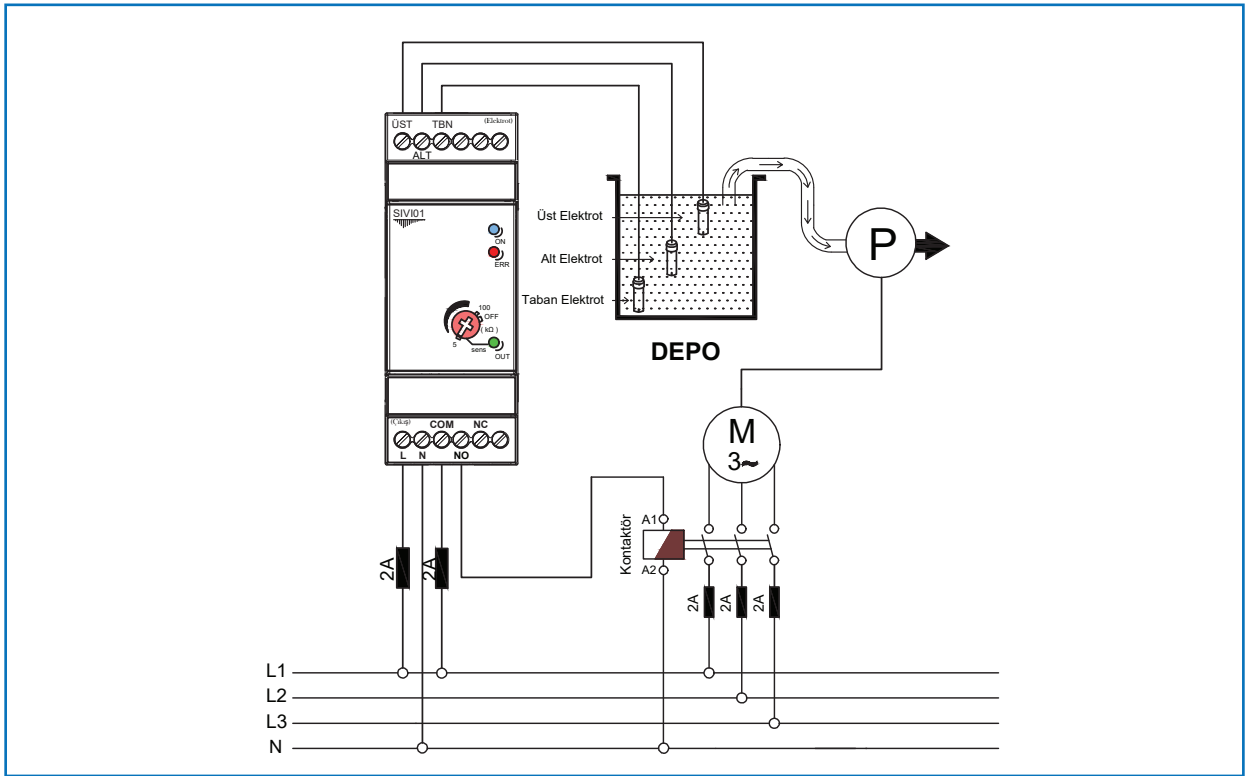
## 1.3. Teknik Çizim



## 1.4. Bağlantı Şeması



Depoyu Doldurmak İçin Bağlantı Şeması



Depoyu Boşaltmak İçin Bağlantı Şeması