

Zaman Röleleri (Zmn32) Kullanma Kılavuzu



**ADRES: İkitelli OSB Mah. Çevre 14.
Blok Sok. Telas Blok Dış Kapı No: 1
Kat: 1-2 Başakşehir/İstanbul**

**Tel: +90 212 438 80 24
Faks: +90 212 438 80 25**

info@gruparge.com

İÇİNDEKİLER

DOĞRU KULLANIM ve GÜVENLİK ŞARTLARI	3
1. GİRİŞ	4
1.1. Genel Özellikler	4
1.2. Teknik Özellikler	4
1.3. LED Açıklamaları	5
1.4. LED Uyarıları	5
1.5. Cihazın Kullanımı	6
1.6. Zaman Hesabı	6
1.7. Fonksiyon Diyagramı	6
1.8. Teknik Çizimi	7
1.9. Ürün Montaj ve Demontajı	7
1.10. Bağlantı Şeması	8

DOĐRU KULLANIM ve GÜVENLİK ŞARTLARI



Cihaz panoya bağlanırken ve panodan sökülürken tüm enerjiyi kesiniz.



Cihazı solvent veya benzeri bir madde ile temizlemeyiniz. Sadece kuru bez kullanınız!



Teknik bir problemle karşılaşıldığında lütfen cihaza müdahalede bulunmayınız ve en kısa sürede teknik servisle iletişime geçiniz.



Yukarıda belirtilen uyarıların dikkate alınmaması durumunda ortaya çıkacak olumsuz sonuçlardan firmamız ya da yetkili satıcı hiçbir şekilde sorumlu tutulamaz.



Cihaz çöpe atılmaz, cihaz toplama merkezlerine (elektronik ve elektronik cihazlar dönüşüm noktaları) teslim edilmelidir. Doğaya ve insan sağlığına zarar vermeden geri dönüştürülmeli veya imha edilmelidir.



Bu cihazın kurulumu, montajı, devreye alınması ve işletimi, yalnızca yeterli ehliyete sahip kişiler tarafından, güvenlik yönetmeliklerine ve talimatlarına uygun olarak yapılmalı ve kullanılmalıdır.

1. GİRİŞ

1.1. Genel Özellikler

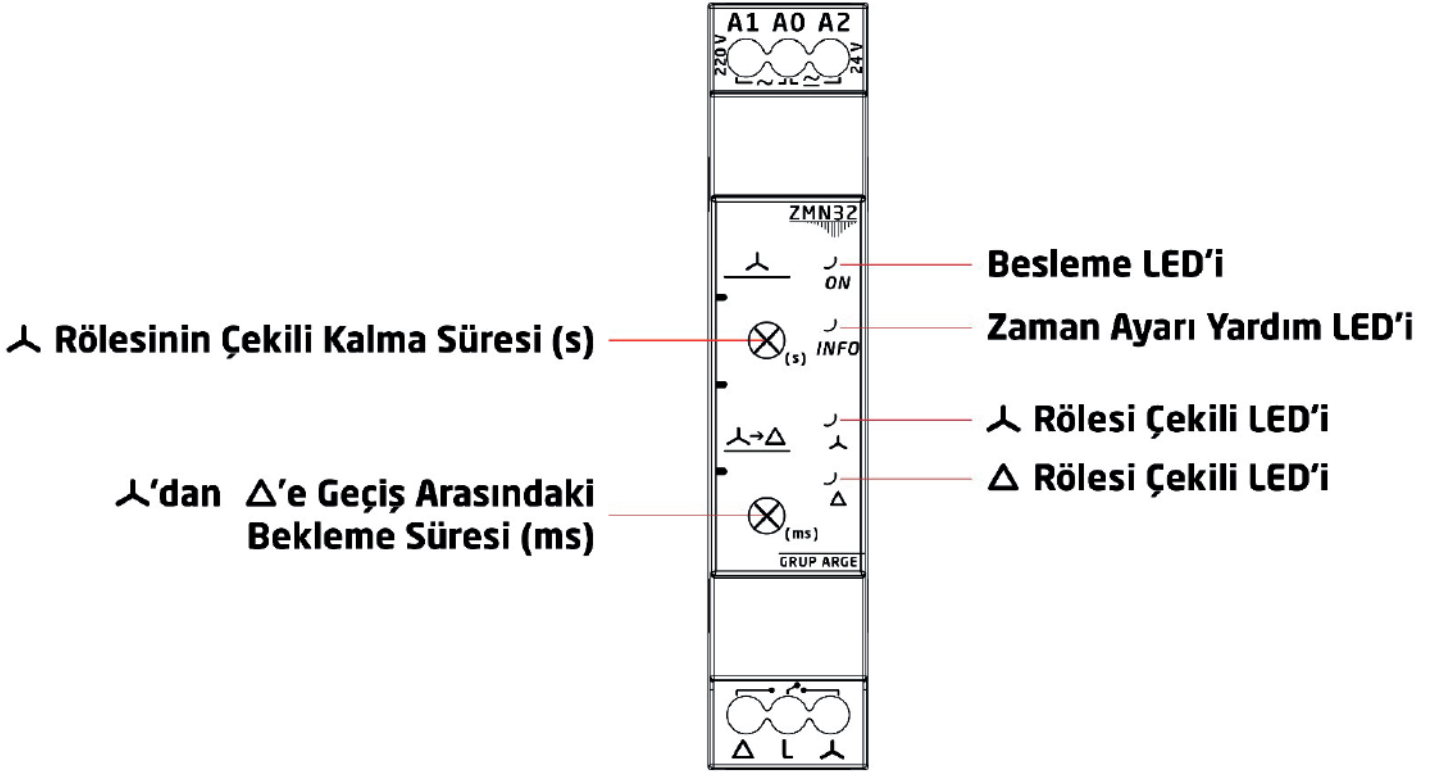
Elektronik zaman röleleri, zamanın kritik olduğu işlemlerde kullanılan mikroişlemci tabanlı kontrol cihazlarıdır. Bu cihazlar bir devreyi veya bir sistemi ayarlanan süre ve fonksiyon çerçevesinde devreye sokacak veya devreden çıkarak şekilde özel olarak tasarlanmıştır. Genellikle güç devrelerinin kumanda panolarında kullanılan bu röle grubu temel olarak gecikmeli veya gecikmesiz olarak röle konumlarını değiştirerek sistemi kontrol edebilmektedir. Çalışma fonksiyonu olarak temelde çekmede gecikmeli ve bırakmada gecikmeli olmak üzere iki tip zaman rölesi bulunmaktadır. Çekmede gecikmeli olarak isimlendirilen röleler düz zaman rölesi, bırakmada gecikmeli olarak isimlendirilen röleler ise ters zaman rölesi olarak bilinirler.

Birçok farklı modeli bulunan bu röle grubunun açık ve kapalı olarak çalışabilen flaşör modeli, otomatik sistemlerde otomatik konum (yön) değiştirici olarak kullanılan ve bu işlemi üzerinde yer alan zaman ayarı ile belirlenen aralıklarla tekrarlayan endüstride inversör röle olarak bilinen sağ-sol rölesi, tetik algılamasıyla işlem yapabilen trigli zaman rölesi, yıldız-üçgen bağlantıyı zaman tabanlı kontrol eden yıldız-üçgen zaman rölesi gibi çeşitleri mevcuttur.

1.2. Teknik Özellikler

- **Çalışma Gerilimi:** 18-28 V AC/DC
180 - 280 V AC
- **Çalışma Frekansı:** 50 / 60 Hz.
- **Zaman Aralığı :** Y-U:20-600ms Y:0.1-60s
- **Röle Çıkışı:** 2N/O, 5A, 1250 VA
- **Ayar Şekli:** Potansiyometre
- **Gösterge:** 4 adet LED
- **Ortam Sıcaklığı:** -5°C ; +50°C
- **Koruma Sınıfı:** IP20
- **Montaj:** DIN Ray

1.3. LED Açıklamaları



1.4. LED Uyarıları

	ON	Enerjinin var olduğunu gösterir. Aynı zamanda potansiyometre değiştiğinde yanıp söner.
	INFO	Potansiyometre ayarlanırken zaman değeri doğru ayarlanırsa yanar, kararsız bölgede kalırsa söner.
	λ / Δ	Röle çekiliyken yanar, çekili değilken söner.

Tablo:1

* Flaşör

* Yanıyor

1.5. Cihazın Kullanımı

ZMN32 Zaman Rölesi;

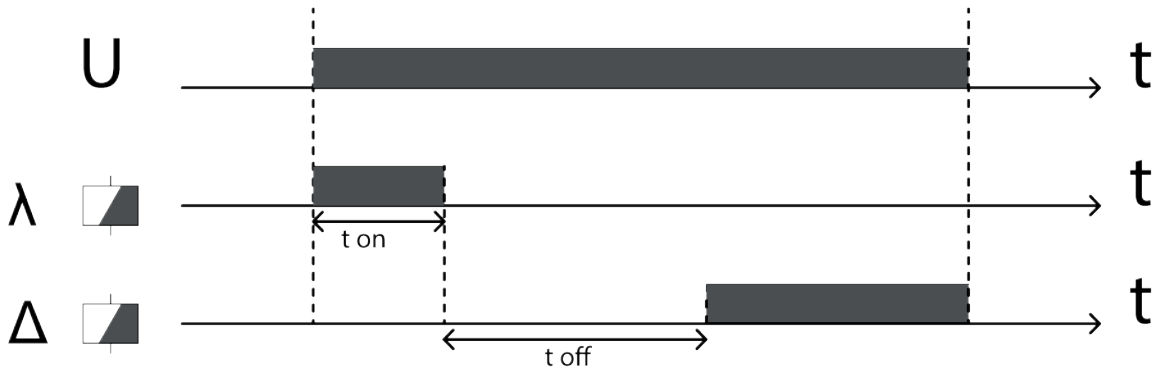
Cihaza enerji verilmesiyle yıldız rölesi çeker ve yıldız LED'i yanar. Ayarlanan 0.1-60s Yıldız Ton süresi boyunca bu konumda kalır. Süre sonunda Yıldız rölesi bırakır ve yıldız LED'i söner. Yıldızdan üçgene geçiş için ayarlanan 20-600ms aralığında ayarlanan zaman saymaya başlar. Bu süre zarfında iki rölede bırakmış durumdadır. Süre sonunda Üçgen rölesi çeker ve üçgen LED'i yanar. Enerji kesilene kadar üçgen rölesi çekili durumda kalır. Potansiyometreler ile ayarlanan zamanlar, ayarlanan zamanın kontrol ettiği röle durumunu değiştirene kadar değişimden etkilenmez. Röle konumunu değiştirdikten sonra zaman değişikliğinden etkilenmez.

ZMN32 modellerinde info LED özelliği mevcuttur. İfo LED'i zaman ayarlamasına yardımcı olur. Eğer ilk enerji geldiğinde Yıldızdan üçgene geçiş zamanını ayarlayan potansiyometre kritik bölgede ise info LED'i bu potansiyometre değişene kadar yanıp söner. Potansiyometrede değişim olduğunda eğer ayarlanan potansiyometre değeri kritik bölgede değilse LED yanar, kritik bölgede ise LED söner.

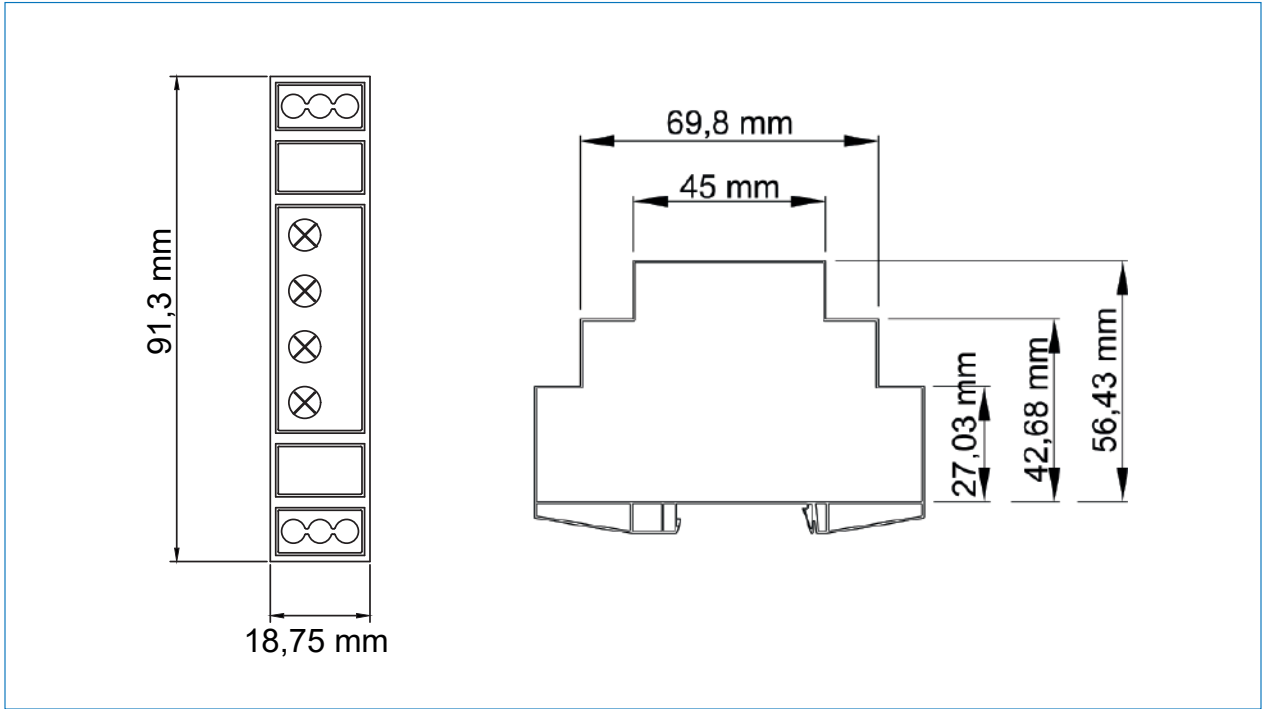
1.6. Zaman Hesabı

Zaman ayarı için ürün üzerinde 2 adet potansiyometre mevcuttur. Bunlardan biri Yıldız Rölesinin çekili kalma zamanını ayarlarken diğeri yıldızdan üçgene geçiş zamanını ayarlar. Yıldız Rölesinin çekili kalma süresi ilgili potansiyometre ile 0.1-60 saniye arasında ayarlanabilir. Yıldızdan üçgene geçiş zamanı ilgili potansiyometre ile 20-600ms arasında ayarlanabilir.

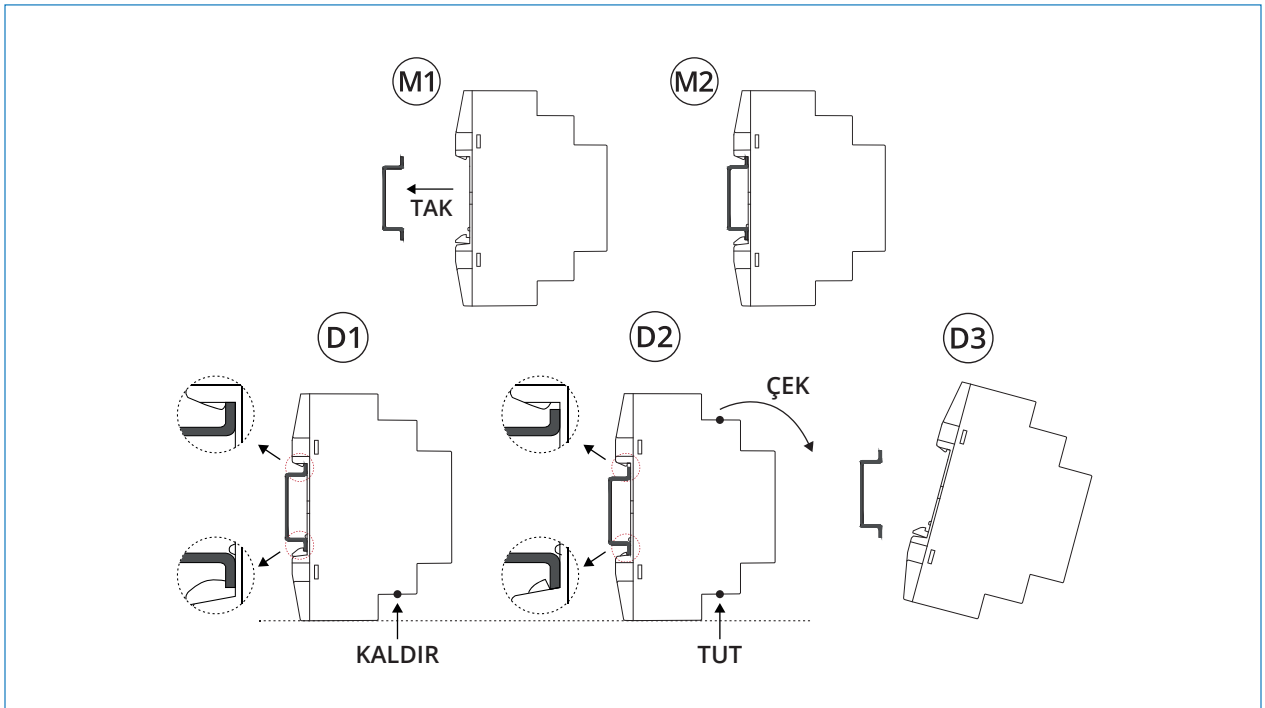
1.7. Fonksiyon Diyagramı



1.8. Teknik Çizimi



1.9. Ürün Montaj ve Demontajı



1.10. Bağlantı Şeması

