

**TİCARİ ÜNVAN**

GRUP ARGE ENERJİ ve  
KONTROL SİSTEMLERİ  
SAN. TİC. LTD. ŞTİ.

**ÜRÜN KODU**

GA3401-02

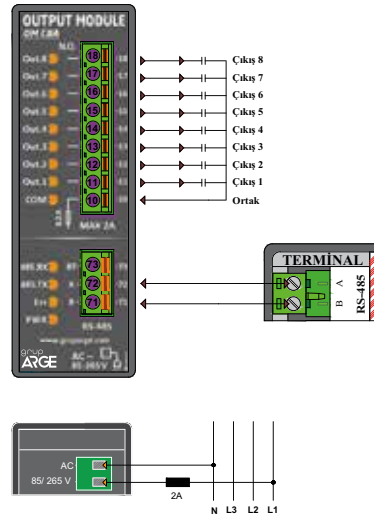
**ÜRÜN ADI**

OM C8A-D

**ÜRÜN AÇIKLAMASI**

8'Lİ ÇIKIŞ MODÜLÜ  
(AC-DC BESLEME)

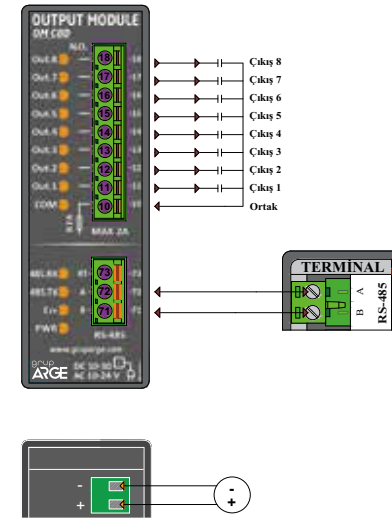
**8'li Çıkış Modülü AC**



RT Klemensi: 120  $\Omega$ ' luk sonlandırma direncinin opsiyonel olarak devreye alınabilmesi için kullanılır.

Sonlandırma direnci RT ve A terminalleri arasında bağlanarak devreye alınır.

**8'li Çıkış Modülü DC**



RT Klemensi: 120  $\Omega$ ' luk sonlandırma direncinin opsiyonel olarak devreye alınabilmesi için kullanılır.

Sonlandırma direnci RT ve A terminalleri arasında bağlanarak devreye alınır.