

TİCARİ ÜNVAN

GRUP ARGE ENERJİ ve
KONTROL SİSTEMLERİ
SAN. TİC. LTD. ŞTİ.

ÜRÜN KODU

GA3403-04

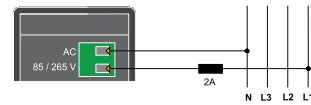
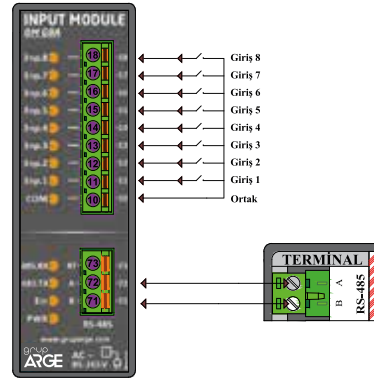
ÜRÜN ADI

OM G8D-A

ÜRÜN AÇIKLAMASI

8'Lİ GİRİŞ MODÜLÜ
(AC-DC BESLEME)

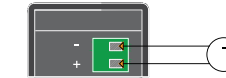
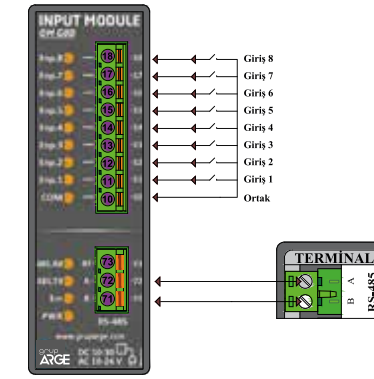
8'li Giriş Modülü AC



RT Klemensi: 120 Ω ' luk sonlandırma direncinin opsiyonel olarak devreye alınabilmesi için kullanılır.

Sonlandırma direnci RT ve A terminalleri arasında bağlanarak devreye alınır.

8'li Giriş Modülü DC



RT Klemensi: 120 Ω ' luk sonlandırma direncinin opsiyonel olarak devreye alınabilmesi için kullanılır.

Sonlandırma direnci RT ve A terminalleri arasında bağlanarak devreye alınır.